



*buləşik məkinesi
kullanma kılavuzu*

6385 /

Lütfen önce bu kılavuzu okuyun!

Değerli Müşterimiz,

Modern tesislerde üretilen ve titiz kalite kontrol işlemlerinden geçirilen üründen en iyi verimi almanızı istiyoruz.

Bu nedenle, ürünü kullanmadan önce kullanma kılavuzunun tamamını dikkatle okuyun ve bir başvuru kaynağı olarak saklayın. Ürünü bir başkasına devretmeniz halinde, kılavuzu da verin.




Kullanma kılavuzu ürünü hızlı ve güvenli bir şekilde kullanmanıza yardımcı olur.

- Ürünü kurmadan ve çalıştırmadan önce kullanma kılavuzunu okuyun.
- Güvenlikle ilgili talimatlara mutlaka uyun.
- Daha sonra ihtiyacınız olabileceği için kullanma kılavuzunu kolay ulaşabileceğiniz bir yerde saklayın.
- Ürünle birlikte verilen diğer belgeleri de okuyun.

Bu kullanma kılavuzunun başka modeller için de geçerli olabileceğini unutmayın. Modeller arasındaki farklar kılavuzda açık bir şekilde belirtilmiştir.

Semboller ve açıklamaları

Kullanma kılavuzunda şu semboller yer almaktadır:

-  Önemli bilgiler veya kullanımla ilgili faydalı ipuçları.
-  Can ve mal açısından tehlikeli durumlara karşı uyarı.
-  Elektrik çarpmasına karşı uyarı.



Bu ürün, çevreye saygılı modern tesislerde doğaya zarar vermeden üretilmiştir.



AEEE Yönetmeliğine Uygundur.

İÇİNDEKİLER

1 ÖNEMLİ GÜVENLİK VE ÇEVRE TALİMATLARI 4

Genel güvenlik.....	4
Kullanım amacı.....	4
Çocuk güvenliği	5

2 BULAŞIK MAKİNESİZ 6

Genel Görünüm	6
Teknik özellikler	7
Fanlı kurutma sistemi	7

3 KURULUM 8

Kurulum için doğru yer.....	8
Su şebekesine bağlanması	9
Su giderine bağlanması.....	9
Ayakların ayarlanması	9
Aquasafe+	10
Elektrik bağlantısı	10
İlk kullanım.....	10
Ambalajın imha edilmesi.....	11
Ürünün taşınması	11
Eski ürünün elden çıkarılması	11

4 ÖN HAZIRLIK 12

Enerji tasarrufu için yapılması gerekenler.....	12
Su yumuşatma sistemi	12
Su yumuşatma sisteminin ayarlanması	12
Tuzun doldurulması	13
Deterjan	13
Deterjanın doldurulması	14
Tablet deterjanlar	14
Parlatıcı	15
Yükseklik ayarlı üst sepet rafı.....	19
Üst sepet yüksekliğinin ayarlanması	19
Katlanabilir üst sepet telleri.....	20
Çatal kaşık sepeti	21
Katlanabilir alt sepet telleri.....	21
Tavan çatal kaşık sepeti	22
Alt sepet çok amaçlı / yükseklik ayarlı	

servis rafı	23
-------------------	----

5 ÜRÜNÜN ÇALIŞTIRILMASI 24

Düğmeler	25
Makineyi hazırlama.....	25
Program seçimi.....	25
Ek fonksiyonlar	26
Yıkama süresini programlama.....	27
Programın başlatılması.....	28
Program adımı takibi	28
Çocuk (Düğme) Kilidi.....	29
Programın iptal edilmesi	29
Programın değiştirilmesi	29
Ses Seviyesi ayarı	30
Tuz Eksikliği Uyarı göstergesi (S),	30
Parlatıcı Eksikliği Uyarı göstergesi (*)	30
Su Kesik Uyarı göstergesi (X).....	30
Program sonu	30

6 BAKIM VE TEMİZLİK 32

Makinenin dış yüzeyinin temizlenmesi.....	32
Makinenin içinin temizlenmesi	32
Filtrelerin temizlenmesi.....	32
Hortum filtresinin temizlenmesi.....	33
Pervanelerin temizlenmesi	33
Alt pervane	33
Üst pervane	34
Tavan Pervanesi.....	34

7 SORUN GİDERME 35

8 TÜKETİCİ HİZMETLERİ 36

1 ÖNEMLİ GÜVENLİK VE ÇEVRE TALİMATLARI

Bu bölümde, kişisel yaralanma ya da maddi hasar tehlikelerini önlemeye yardımcı olacak güvenlik talimatları yer almaktadır. Bu talimatlara uyulmaması halinde her türlü garanti geçersiz hale gelir.

Genel güvenlik

- Ürünü halı kaplı zemin üzerine yerleştirmeyin. Alttan hava alamayacağı için elektrikli parçaları aşırı ısınır. Bu durum ürünün arızalanmasına neden olur.
- Elektrik kablosu / fişi arızalı ise ürünü çalıştırmayın. Yetkili Servisi arayın.
- Ürünü, "Teknik özellikler" tablosundaki değerlere uygun bir sigorta tarafından korunan topraklı bir prize bağlayın. Topraklama tesisatını ehliyetli bir elektrikçiye yaptırmayı ihmal etmeyin. Ürünün, yerel yönetmeliklere uygun topraklama yapılmadan kullanılması halinde ortaya çıkacak zararlardan firmamız sorumlu olmayacaktır.
- Su şebekesi ve gider hortumu güvenli bir biçimde sabitlenmiş ve hasarsız durumda olmalıdır.
- Ürünü kullanmadığınız zamanlarda fişini prizden çekin.
- Ürünü, üzerine su püskürterek veya su dökerek kesinlikle yıkamayın! Elektrik çarpma tehlikesi vardır!
- Fişe ıslak ellerle kesinlikle dokunmayın! Fişi çekmek için kablodan tutmayın, her zaman fişi tutarak çekin.
- Kurulum, bakım, temizlik ve tamir işlemleri sırasında ürün fişe takılı olmamalıdır.
- Kurulum ve tamir işlemlerini her zaman Yetkili Servise yaptırın.

Yetkili olmayan kişiler tarafından yapılan işlemler nedeniyle doğabilecek zararlardan üretici firma sorumlu tutulamaz.

- Üründe hiçbir zaman kimyasal çözücü maddeler kullanmayın. Bu maddeler patlama riski taşımaktadır.
- Üst ve alt sepetleri tamamen dışarı çektiğinizde ürünün kapısı sepetlerin bütün yükünü üstlenir. Kapının üzerine başka yükler koymayın, devrilebilir.
- Ürünün kapısını bulaşık koyma ve çıkarma işlemleri dışında asla açık bırakmayın.
- Ürün çalışırken gerekmedikçe kapısını açmayın. Açmanız gerektiğinde çıkabilecek sıcak buhara karşı dikkatli olun.

Kullanım amacı

- Bu ürün evde kullanılmak üzere tasarlanmıştır.
- Ürün, yalnızca ev tipi bulaşıkların yıkanması için kullanılmalıdır.
- Yalnızca bulaşık makinelerine uygun deterjanlar, parlaticılar ve katkı maddeleri kullanılmalıdır.
- Üretici, hatalı kullanım veya taşıma nedeniyle oluşan herhangi bir zarardan dolayı sorumluluk kabul etmez.
- Satın almış olduğunuz ürünün kullanım ömrü 10 yıldır. Bu, ürünün tanımlandığı şekilde çalışabilmesi için gerekli yedek parçaları bulundurma süresidir.
- Bu ürün, yanlarında güvenliklerinden sorumlu olacak veya onlara ürünün kullanımıyla ilgili gerekli talimatları verecek bir kişi bulunmadığı sürece fiziksel, duyuşsal veya zihinsel

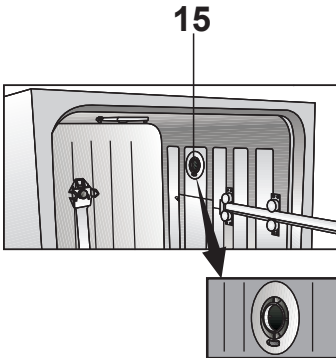
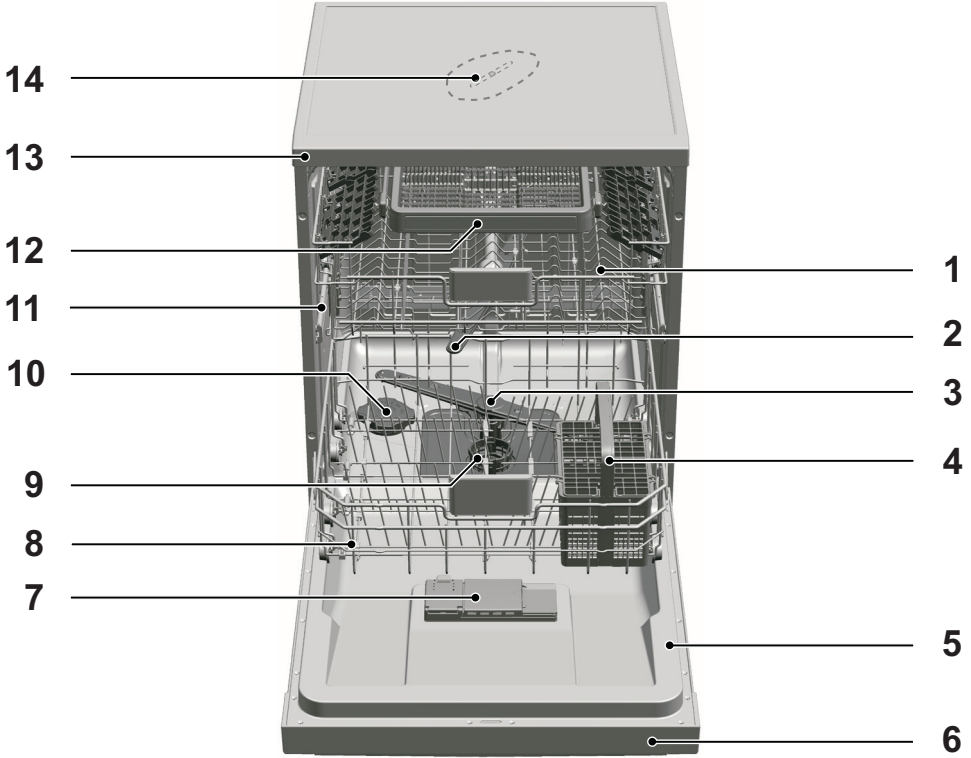
yeteneklerinde yetersizlik bulunan veya bilgisiz ya da deneyimsiz olan kişiler (çocuklar dahil) tarafından kullanılmalıdır.

Çocuk güvenliđi

- Elektrikli ürünler çocuklar için tehlikelidir. Ürün çalışırken çocukları üründen uzak tutun ve ürünle oynamalarına izin vermeyin.
- Ürünün bulunduğu odadan çıkarken kapısını kapamayı unutmayın.
- Tüm deterjanları ve katkı maddelerini çocukların ulaşamayacağı, güvenli bir yerde muhafaza edin.

2 BULAŞIK MAKİNESİZ

Genel Görünüm



1. Üst sepet
2. Üst pervane
3. Alt pervane
4. Çatal kaşık sepeti
5. Kapı
6. Kontrol paneli
7. Deterjan bölmesi
8. Alt sepet
9. Filtreler
10. Tuz bölmesi kapağı
11. Üst sepet rayı
12. Tavan çatal kaşık sepeti
13. Üst tabla
14. Tavan pervanesi
15. Fanlı kurutma sistemi

Teknik özellikler

Yıkama kapasitesi	13 kişilik standart sofrta takımı
Yükseklik	85 cm
Genişlik	60 cm
Derinlik	57 cm
Tip	ART 8
Elektrik girişı	220-240 V, 50 Hz
Toplam güç	1900-2200 W
Isıtıcı gücü	1800 W
Toplam akım	10 A
Pompa gücü	105 W
Tahliye pompası gücü	30 W



Ürün kalitesini artırmak için önceden haber verilmeksizin teknik özelliklerde deęişiklik yapılabilir.



Kılavuzda yer alan şekiller şematik olup ürünle bire bir uyum içinde olmayabilir.



Ürünün üzerinde bulunan işaretlemelerde veya ürünle birlikte verilen dięer basılı dokümanlarda beyan edilen deęerler, ilgili standartlara göre laboratuvar ortamında elde edilen deęerlerdir. Bu deęerler, ürünün kullanım ve ortam şartlarına göre deęişebilir.

Fanlı kurutma sistemi

Fanlı kurutma sistemi, bulaşıklarınızı etkin bir şekilde kurutur. Fan çalışırken yıkama sesinden farklı bir ses duyulması normaldir.

Test enstitüleri için not:

Performans testleri için gerekli bilgiler talep üzerine gönderilir. Talebinizi aşağıdaki e-mail adresi üzerinden yapabilirsiniz:

standard.test@arcelik.com

Talep e-postanıza iletişim bilgilerinizin yanı sıra test edilecek ürünün kodunu, stok numarasını ve seri numarasını yazmayı unutmayın. Ürün kodu, stok numarası ve seri numarası, kapının yan tarafına yapıştırılmış olan tip etiketinde yer almaktadır.

Standart uygunluğu ve test bilgileri / AT uygunluk beyanı

Bu ürünün geliştirme, üretim ve satış aşamaları Avrupa Topluluęu'nun ilgili bütün yönergelerinde yer alan güvenlik kurallarına uygun olarak gerçekleştirilmektedir. 2006/95/EC, 89/336/EC, 93/68/EC, IEC 60436/DIN 44990, EN 50242

3 KURULUM

Ürünün kurulumu için size en yakın Yetkili Servise başvurun. Ürünü kullanıma hazır duruma getirmek için Yetkili Servisi çağırmadan önce, elektrik tesisatı, temiz su tesisatı ve su giderinin uygun olduğundan emin olun. Değilse ehliyetli bir elektrikçi ve tesisatçı çağırarak gerekli düzenlemeleri yaptırın.



Ürünün yerleştirileceği yerin ve ayrıca elektrik, temiz su ve atık su tesisatının hazırlanması müşteriye aittir.



Kurulum ve elektrik bağlantıları Yetkili Servis tarafından yapılmalıdır. Yetkili olmayan kişiler tarafından yapılan işlemlerden doğabilecek zararlardan üretici firma sorumlu tutulamaz.



Ürünü kurmadan önce üzerinde herhangi bir hasar olup olmadığını kontrol edin. Ürün hasarlıysa kurulumunu yaptırmayın. Hasarlı ürünler güvenliğinizi için tehlike oluşturur.



Ürünün yerleştirileceği yerin ve ayrıca elektrik, temiz su ve atık su tesisatının hazırlanması müşteriye aittir.



Montaj ya da temizlik işlemlerinin ardından ürünün yerine itilmesi sırasında su giriş ve tahliye hortumlarının katlanmaması, sıkışmaması ve kırılmamasına dikkat edin.

Ürünü yerleştirirken yere, duvara, borulara vs. zarar vermemeye dikkat

edin. Ürünü hareket ettirmek için kapısından ya da panelinden tutmayın.

Kurulum için doğru yer

- Ürünü yeterli yük taşıma kapasitesine sahip sağlam ve düz bir zemine yerleştirin! Makinenin düz bir zemine yerleştirilmesi, kapısının uygun bir şekilde ve sıkıca kapanabilmesi için gereklidir.
- Ürünü, sıcaklığın 0 °C'nin altına düştüğü ortamlara kurmayın.
- Ürünü mobilyaların kenarlarına en az 1 cm boşluk kalacak şekilde yerleştirin.
- Ürünü sert bir zemin üzerine yerleştirin. Uzun tüylü halı ya da benzer bir yüzey üzerine yerleştirmeyin.



Ürünü elektrik kablosunun üzerine koymayın.

- Bulaşıkları kolay ve hızlı bir şekilde doldurup boşaltabileceğiniz bir yer seçtiğinizden emin olun.
- Ürünü, musluk ve gidere yakın bir yere yerleştirin. Ürünün yerini, bağlantıları yaptıktan sonra değiştirmeyecek şekilde seçin.

Su şebekesine bağlanması



Şehir şebekesinden veya su tesisatınızdan zaman zaman gelebilecek kirin (kum, kil, pas vb.) makineye zarar vermemesi ve yıkama sonrasında sararma, tortu gibi şikayetlerin oluşmaması için evinizin veya apartmanınızın su girişine filtre takılmasını tavsiye ederiz.

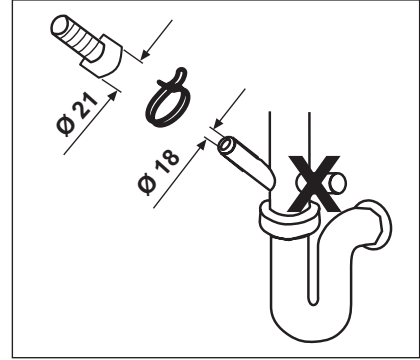
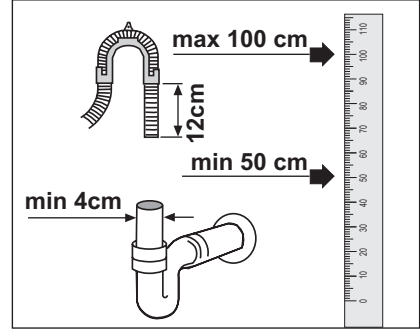
- Yeni üründe eski ya da kullanılmış su giriş hortumunu kullanmayın. Makineyle birlikte verilen yeni su giriş hortumunu kullanın.
- Su giriş hortumunu doğrudan su musluğuna bağlayın. Musluktan gelen basınç en az 0,3 en fazla 10 bar olmalıdır. Su basıncı 10 barın üzerinde ise araya basınç düşürücü vana takılmalıdır.
- Bağlantıları yaptıktan sonra musluğu sonuna kadar açın ve su sızıntısı olup olmadığını kontrol edin.



Yıkama programı bittiğinde su giriş musluğunu güvenliğiniz için mutlaka kapayın.

Su giderine bağlanması

Su boşaltma hortumu doğrudan atık su giderine ya da lavabonun giderine bağlanabilir. Bu bağlantı yerden en az 50 cm en çok 100 cm yükseklikte olmalıdır. 4 metreden uzun tahliye hortumu kirli yıkamaya neden olacaktır. Su boşaltma hortumunu bükmeden atık su giderine takın. Makine çalışırken su boşaltma hortumunun çıkarmaması için hortumu atık giderine iyice sabitleyin.



Atık su gideri kanalizasyona bağlı olmalı, yüzey sularıyla bağlantısı olmamalıdır.

Ayakların ayarlanması

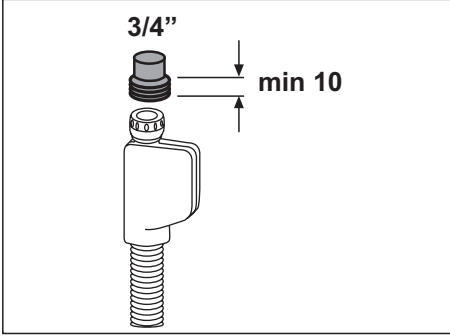
Ürünün kapısı uygun bir şekilde kapanmıyorsa veya elinizle hafifçe ittiğinizde sallanıyorsa ayakları ayarlanmamış demektir. Ürünün ayaklarını, ürünle birlikte verilen montaj kılavuzunda gösterildiği gibi ayarlayın.

Aquasafe+

Aquasafe+ sistemini hortum girişinde oluşabilecek su sızıntılarına karşı koruyun. Sistemin valf kutusuna, su teması engellenmelidir. Aksi halde elektrik aksamaları zarar görür. Aquasafe+ sistemi zarar görmüşse ürünün fişini çekip Yetkili Servisi arayın.



Hortumda elektrik bağlantıları ve aksamaları bulunduğu için hortumu hiçbir şekilde kısaltmayın ya da ek parçalarla uzatmayın.



Elektrik bağlantısı

Ürünü, “Teknik özellikler” tablosundaki değerlere uygun bir sigorta tarafından korunan topraklı bir prize bağlayın. Ürünün, yerel yönetmeliklere uygun topraklama yapılmadan kullanılması halinde ortaya çıkacak zararlardan firmamız sorumlu olmayacaktır.

- Bağlantı ulusal yönetmeliklerle uyumlu olmalıdır.
- Elektrik kablosunun fişi kurulumdan sonra kolay erişilebilir olmalıdır.



Yıkama programı bittiğinde fişi prizden mutlaka çıkarın.

- Voltaj ve izin verilen sigorta koruması “Teknik özellikler” bölümünde belirtilmiştir. Evinizdeki sigortanın akım değeri 16 amperden az ise ehliyetli bir elektrikçiye 16 amperlik bir sigorta bağlatın.
- Belirtilen voltaj, şebeke voltajınıza eş değer olmalıdır.
- Uzatma kabloları ya da çoklu prizlerle bağlantı yapmayın.



Hasar görmüş bir elektrik kablosu Yetkili Servis tarafından değiştirilmelidir.



Bulaşık makinenizde iç aydınlatma varsa; lambada oluşabilecek arızalarda lamba değişikliği sadece Yetkili Servis tarafından yapılmalıdır.



Ürün arızalı ise onarılmadan çalıştırılmamalıdır! Elektrik çarpması tehlikesi vardır!

İlk kullanım

Ürünü kullanmaya başlamadan önce “Önemli güvenlik talimatları” ve “Kurulum” bölümündeki talimatlara uygun hazırlıkların yapıldığından emin olun.

- Ürünü bulaşık yıkamaya hazırlamak için ilk çalıştırma işlemini bulaşık koymadan, deterjanlı olarak en kısa programda yapın. İlk kullanımda makinenin tuz bölmesine tuz koymadan önce 1 litre su doldurun.



Üretim sırasında kalite kontrol işlemleri nedeniyle üründe bir miktar su kalmış olabilir. Bunun ürüne hiçbir zararı yoktur.

Ambalajın imha edilmesi

Ambalaj malzemeleri çocuklar için tehlikelidir. Ambalaj malzemelerini çocukların ulaşamayacağı bir yerde saklayın.

Ürününün ambalajı geri dönüşümlü malzemelerden üretilmiştir. Atık talimatlarına uygun bir şekilde tasnif ederek çöpe atın. Normal ev çöpüyle birlikte atmayın.

Ürünün taşınması



Ürünü taşımak zorunda kalırsanız dik konumda ve arka kısmından tutarak taşıyın. Ürünün ön tarafına doğru yatırılması içindeki elektronik parçaların ıslanarak zarar görmesine neden olabilir.

1. Ürünü taşımadan önce, elektrik fişini prizden çekin.
2. Su gideri ve su şebekesi bağlantılarını sökün.
3. Ürünün içinde kalan suyu tamamen tahliye edin.

Eski ürünün elden çıkarılması

Eski ürünü çevreye zarar vermeyecek şekilde atın. Ürünün bazı parçaları geri dönüşümlü malzemelerden üretilmiştir. Bu malzemelerin üzerinde geri dönüşüm sembolünün yanı sıra malzeme hakkında bilgi de yer almaktadır (PE, PS, POM vb.). Bu malzemelerin çöpe atılması doğru değildir.

Ürünü nasıl atabileceğiniz hakkında yetkili satıcınıza veya belediyenizin çöp toplama merkezine danışabilirsiniz. Ürünü çöpe atmadan önce çocukların güvenliği için elektrik fişini kesin ve yükleme kapağının kilidini çalışmaz duruma getirin.

4 ÖN HAZIRLIK

Enerji tasarrufu için yapılması gerekenler

Aşağıdaki bilgiler, ürünü, ekolojik bir şekilde ve enerji tasarrufu sağlayarak kullanmanıza yardımcı olacaktır. Bulaşıkları makineye koymadan önce üzerindeki bütün kaba atıkları temizleyin.

Makineyi tamamen doldurduktan sonra çalıştırın.

Program seçerken "Program bilgileri ve ortalama tüketim değerleri tablosu" na dikkat edin.

Deterjan ambalajında tavsiye edilenden fazla miktarda deterjan kullanmayın.

Su yumuşatma sistemi

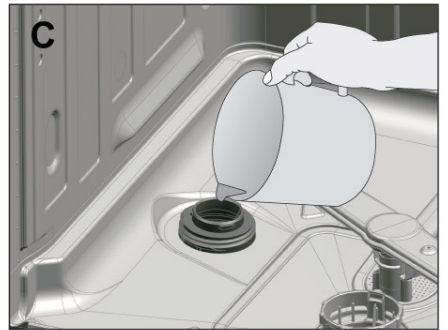
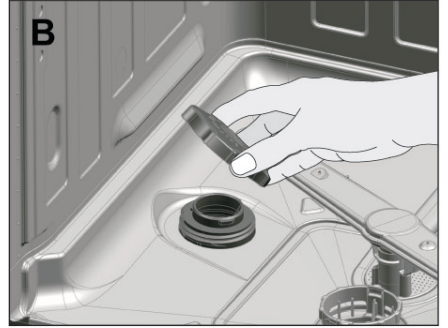
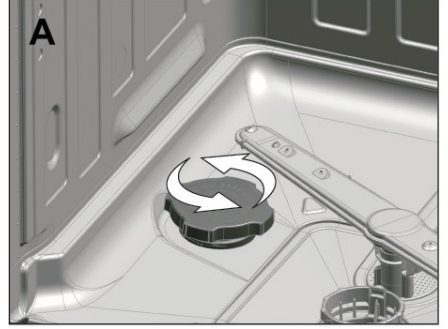


Bulaşık makinesinin yumuşak suya ihtiyacı vardır. Suyun sertliği 6°dH'nin üzerinde ise su yumuşatılmalı, kireci azaltılmalıdır. Aksi takdirde sertliği oluşturan iyonlar yıkanan parçaların yüzeyinde birikir ve makinenin yıkama, parlatma ve kurutma performansını olumsuz etkileyebilir.

Makine içinde, giren suyun sertliğini azaltan özel bir su yumuşatma sistemi bulunmaktadır. Bu sistem, makineye giren şebeke suyunu bulaşıkların istenen kalitede yıkanması için gereken seviyeye yumuşatır.

Su yumuşatma sisteminin ayarlanması

Su yumuşatma sistemi doğru ayarlandığında yıkama etkinliği artacaktır.



Su sertlik ayarını makinenizle birlikte verilen Su sertlik ayar talimatına göre yapın.

Tuzun doldurulması

Makinenin sürekli aynı performansta çalışabilmesi için su yumuşatma sisteminin tazelenmesi gerekir. Bulaşık makinesi tuzu bu amaçla kullanılır.



Makinede sadece bulaşık makinesinde kullanılmak amacıyla üretilmiş özel yumuşatma tuzu kullanın.



Küçük taneli veya toz halinde yumuşatma tuzu kullanmanızı öneririz. Sofra tuzu ya da yemek tuzu gibi genellikle suda çözünmeyen öğeler içeren tuzları makinede kullanmayın. Su yumuşatma sisteminin performansı zamanla kötüleşebilir.



Makineyi çalıştırdığınızda tuz bölmesi suyla dolar. Bu nedenle yumuşatma tuzunu makineyi çalıştırmadan önce koyun.

1.Yumuşatma tuzunu koymak için önce alt sepeti çıkarın.

2.Tuz bölmesinin kapağını saat yönünün tersine çevirerek açın (A,B).



Makineyi çalıştırdığınızda tuz bölmesi suyla dolar. Bu nedenle yumuşatma tuzunu makineyi çalıştırmadan önce koyun.



İlk kullanımdan önce su yumuşatma sistemine 1 litre su doldurun (C).

3.Tuz hunisi yardımıyla tuz bölmesini tuzla doldurun (D). Tuzun su içinde erimesini hızlandırmak için kaşık yardımıyla karıştırın.



Tuz bölmesine yaklaşık 2 kg yumuşatma tuzu koyabilirsiniz.

4.Bölme dolduktan sonra kapağı yerine takıp çevirerek sıkıca kapayın.

5.Tuz ekledikten sonra hemen yıkama yapmayacaksanız makinenin içine dökülmüş tuzların suda çözünerek dışarı atılmasını sağlamak için boş ve deterjansız olarak en kısa programı çalıştırın.



Piyasadaki farklı markaların farklı tuz tanecik boyutuna sahip olmasına ve su sertliğine bağlı olarak tuzun su içinde çözünmesi birkaç saat sürebilir. Bu nedenle tuzun makineye doldurulmasından sonra Tuz Eksikliği Uyarı göstergesi belirli bir süre yanmaya devam eder.

Deterjan

Makinede toz veya tablet deterjan kullanabilirsiniz.



Makinede sadece bulaşık makinesinde kullanılmak amacıyla üretilmiş deterjan kullanın. Çevreye zararlı olduğu için klor ve fosfat içeren deterjanlar kullanmamanızı tavsiye ederiz.

Deterjanın doldurulması



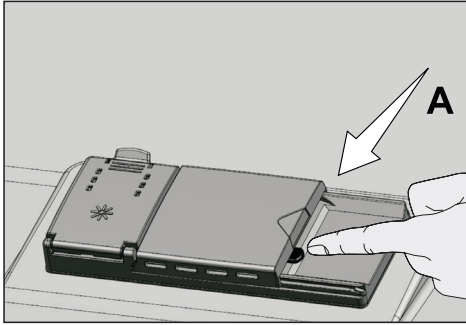
Seçtiğiniz yıkama programı için doğru deterjan miktarını "Program ve tüketim Tablosu"nda görebilirsiniz.



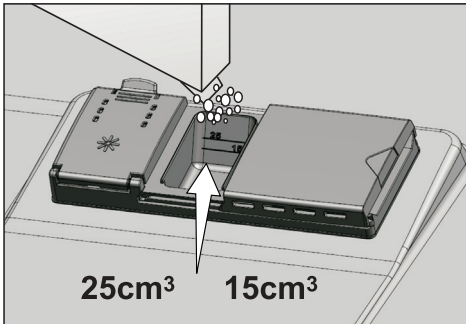
Deterjan bölmesine çözücü maddeler koymayın. Patlama tehlikesi vardır!

Deterjanı, deterjan bölmesine makineyi çalıştırmadan hemen önce aşağıdaki gibi koyun.

1. Mandala ok yönünde bastırarak deterjan bölmesinin kapağını açın (A).



2. Belirtilen kadar toz veya tablet deterjanı bölmeye koyun.



Deterjan bölmesinin iç kısmında doğru miktarda toz deterjan kullanmanıza yardımcı olacak seviye çizgileri vardır. Makinenin doluluk durumuna ve / veya bulaşıklarınızın kirlilik düzeyine göre deterjan bölmesine 15 cm³ veya 25 cm³ seviye çizgilerine kadar deterjan doldurun.

3. Deterjan bölmesinin kapağını hafifçe bastırarak kapayın. Kapak kapandığında tık sesi duyulur.



Tablet deterjan kullandığınız ön yıkamalı ve yüksek sıcaklıklı programlarda deterjan bölmesi kapağının kapalı olduğundan emin olun.



Tablet deterjanların çözünürlüğü, sıcaklık ve süreye bağlı olarak değişiklik gösterdiği için ön yıkamasız ve kısa programlarda mutlaka toz deterjan kullanın.



Gereğinden fazla toz deterjan kullanılması, deterjanın tam çözünmemesine ve cam ürünlerin çizilmesine neden olabilir.

Tablet deterjanlar

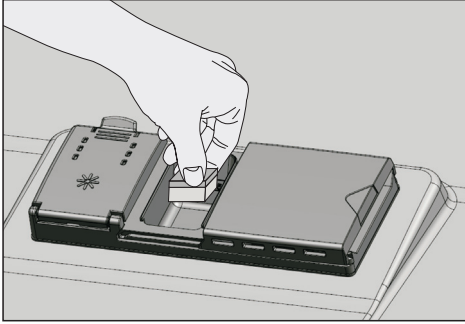
Tablet deterjanlar, deterjan etkisine ilave olarak su yumuşatma tuzu ve / veya parlaticı etkisi de göstermektedir. Bazı türleri cam koruyucu, paslanmaz çelik koruyucu gibi özel amaçlı yıkama kimyasalları da içermektedir.



Tablet deterjanlar sadece belirli kullanım şartlarında yeterli sonuç verir. Bulaşık makinelerinde en iyi yıkama performansı, deterjan, parlaticı ve su yumuşatma tuzunun ayrı ayrı kullanılmasıyla elde edilir.



Tablet deterjan kullanırken, yıkama programı sona erdiğinde bulaşıklarınız ıslaksa ve / veya özellikle bardaklarınız üzerinde kireç lekesi görürseniz deterjan üreticisiyle bağlantıya geçin.



Tablet deterjanların ambalajlarındaki talimatlarda tabletin bulaşık makinede konulabileceği uygun yerler hakkında bilgi bulabilirsiniz (deterjan bölmesi, sepet vb.).



Modele bağlı olarak, tuz göstergesi ve / veya parlaticı göstergesi devre dışı bırakıldıysa tekrar devreye alınmalıdır.

Piyasada genel olarak bulunan tablet deterjan türleri:

2in1: Deterjan, parlaticı veya su yumuşatma tuzu içerir

3in1: Deterjan, parlaticı ve su yumuşatma tuzu içerir

4in1: Deterjan, parlaticı ve su yumuşatma tuzuna ilave olarak cam koruyucusu içerir

5in1: Deterjan, parlaticı ve su yumuşatma tuzuna ilave olarak cam ve paslanmaz çelik koruyucusu içerir.



Tablet deterjanları kullanırken deterjan ambalajı üzerindeki üretici talimatlarına uyun.

Tablet deterjandan toz deterjana geçiş yaptığınızda:

1. Tuz ve parlaticı bölmesinin dolu olduğundan emin olun.
2. Su sertliği ayarını en yüksek konuma getirip makine boşken bir yıkama programı çalıştırın.
3. Boş yıkamadan sonra, kullanma kılavuzuna bakarak şebeke suyunuza uygun su sertlik ayarını tekrar yapın.
4. Uygun parlaticı ayarını yapın.

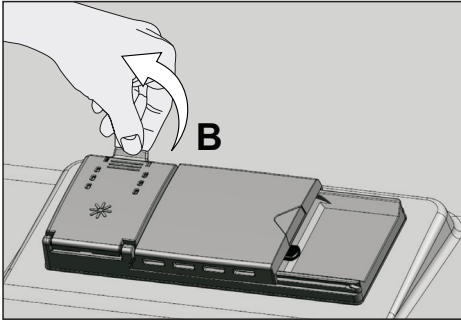
Parlaticı



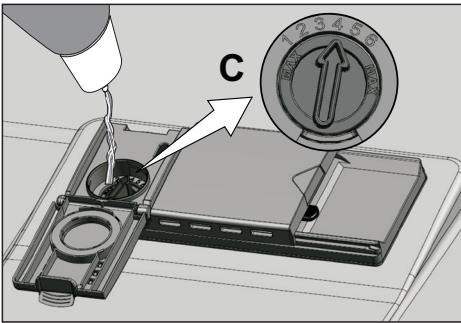
Bulaşık makinelerinde kullanılan parlaticı, kurutma etkinliğini artırmak ve yıkanan parçaların üzerinde su ya da kireç izlerinin kalmasını önlemek amaçlı özel bir bileşimdir. Bu nedenle parlaticı bölmesinde parlaticı olmasına dikkat edilmesi ve sadece bulaşık makinelerinde kullanılmak üzere üretilmiş parlaticıların kullanılması gerekmektedir.

Makinenizde bulunan parlaticı miktarının yeterli olup olmadığını anlayabilmek için, makinenizin ekranındaki parlaticı eksikliği uyarı göstergesini kontrol edin. Makinenizin ekranındaki parlaticı eksikliği uyarı göstergesi yanmaya başladığında parlaticı bölmesine yeniden parlaticı doldurmanız gerekir.

1. Parlaticı bölmesinin kapağını mandalı ok yönünde çekerek açın (B).



2. Bölmeyi MAX seviyesine kadar doldurun.
3. Bölmenin kapağını hafifçe bastırarak kapayın.



Kapağın kapandığından emin olduktan sonra, bölmenin dışına dökülen parlaticıyı silin. Yanlışlıkla dökülen parlaticı köpürmeye neden olacağından yıkama etkinliğini azaltacaktır.

4. Parlaticı miktarı ayarlayıcısını elle çevirerek 1 ile 6 arasındaki konumlara ayarlayın (C). Yıkama sonrasında yemek takımları üzerinde su izi oluşuyorsa ayarlayıcının derecesini artırmak, elle silindiğinde çıkan mavi bir iz kalıyorsa azaltmak gerekir. Bu ayar fabrika çıkışında 4 konumuna getirilmiştir.

Bulaşık makinesinde yıkanması uygun olmayan parçalar

- Sigara külü, mum artığı, cila, boya, kimyasal madde vb. ile kirlenmiş bulaşıkları kesinlikle makinede yıkamayın.
- Demir alaşımlı parçaları makinede yıkamayın. Paslanabilir veya diğer eşyalar üzerinde leke bırakabilir.
- Makinede tahta ya da kemik saplı çatal, kaşık ve bıçakları, yapıştırılmış parçaları, ısıya dayanıklı olmayan plastik parçaları, bakır ve kalay kapları yıkamayın.



Bulaşık makinesinde de elle yıkamada olduğu gibi, porselenlerin dekoratif baskılarında, alüminyum ve gümüşlerde renk atması ve kararma olabilir. Bazı hassas cam türleri ve kristaller zamanla saydamlığını yitirebilir. Alacağınız yeni sofraya gereçlerinin bulaşık makinesinde yıkanmaya uygun olmasına özellikle dikkat etmenizi öneririz.



Olası yaralanmaları önlemek için servis çatalı, ekmek bıçağı vb. uzun ve sivri bulaşıkları, her zaman çatal kaşık sepetine sivri uçları aşağı gelecek şekilde ya da bulaşık sepetlerinin üzerine yatay bir şekilde yerleştirin.

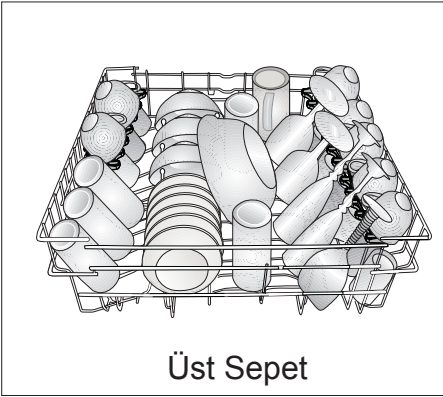
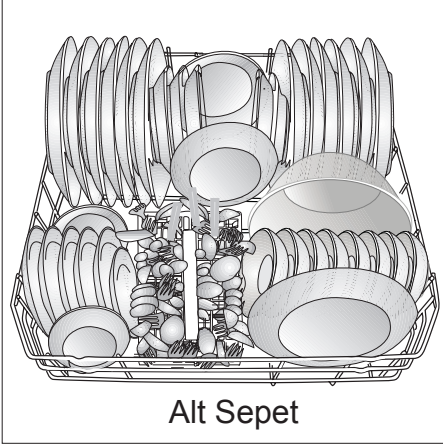
Önce alt sepetteki bulaşıkları, ardından üst sepetteki bulaşıkları boşaltın.

Bulaşıkların makineye yerleştirilmesi

Bulaşıkları doğru bir şekilde yerleştirirseniz, makineyi enerji tüketimi, yıkama ve kurutma performansı açısından en iyi şekilde kullanmış olursunuz.

- Bulaşıklarınızı makine içine yerleştirmeden önce üzerlerindeki yemek artıklarını (kemik, meyve çekirdekleri vb.) sıyırıp alın.
- Mümkünse ince, dar gövdeli parçaları sepetlerin orta bölmelerine koyun.
- Makinede bulaşıklarınızı yerleştirebileceğiniz iki ayrı sepet bulunmaktadır. Çok kirli ve büyük parçaları alt sepete, küçük, narin ve hafif parçaları ise üst sepete yerleştirin.
- Kase, bardak, tencere gibi derin kapları ağızları aşağıya gelecek şekilde yerleştirin. Böylece içlerinde su birikmesini engellemiş olursunuz.

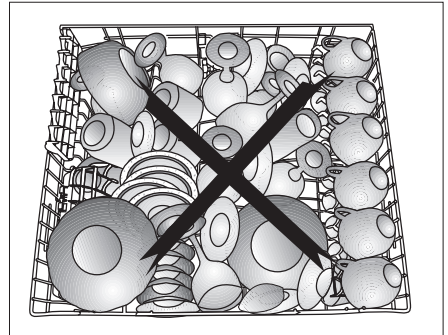
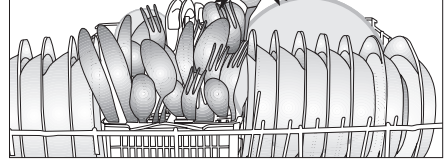
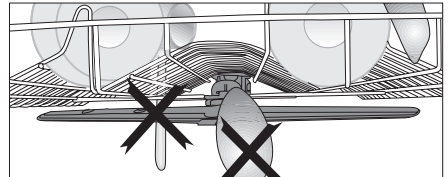
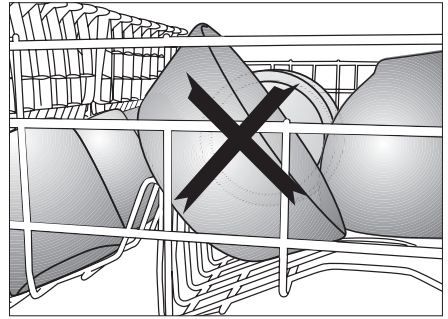
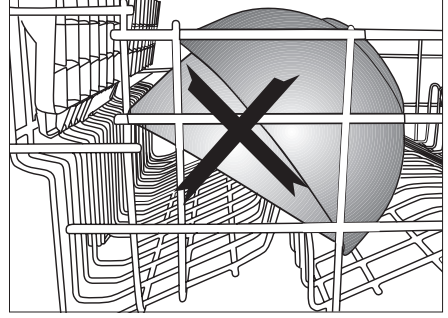
Alternatif Sepet Yerleşim Örnekleri



Hatalı Yerleşimler

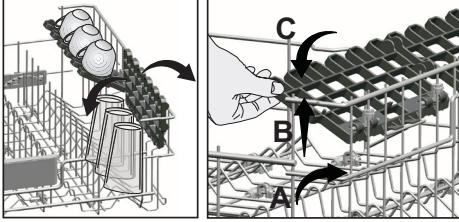


Hatalı Yerleşimler



Yükseklik ayarlı üst sepet rafı

Makinenin üst sepetinde bulunan yükseklik ayarlı rafların; alt ve üst tarafını, bardak, fincan vb. bulaşıkların yüksekliğine göre aşağı veya yukarı konuma alarak dilediğiniz gibi kullanabilirsiniz (A, B, C).



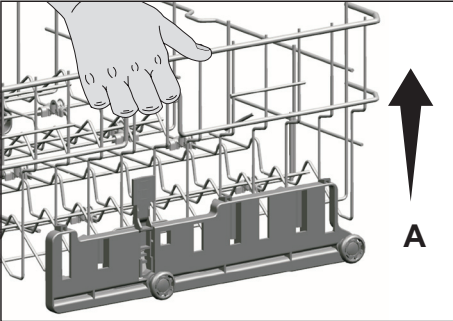
Üst sepet yüksekliğinin ayarlanması

Makinenin üst sepetinde bulunan yüklü sepet ayar mekanizması, üst sepetiniz doluyken, yukarı veya aşağı doğru yükseklik ayarı yaparak makinenin alt veya üst bölgesinde ihtiyacınıza göre geniş alanlar yaratmanız için tasarlanmıştır.

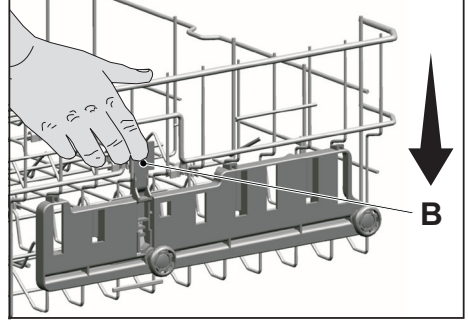
Sepetinizi yükseltmek için:

Üst sepet tellerinden birini (sağ veya sol) tutarak yukarı doğru kaldırın (A).

Sepetin diğer tarafını da aynı işlemi uygulayarak yükseltin.



veya yukarıda) olduğundan emin olun. Sepetinizi indirmek için: Yüklü sepet ayar mekanizmasındaki mandala (sağ veya sol) basarak aşağı indirin (B).



Sepetin diğer tarafını da aynı işlemi uygulayarak indirin.

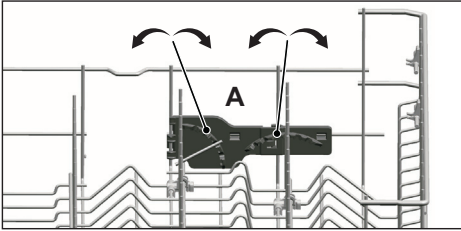
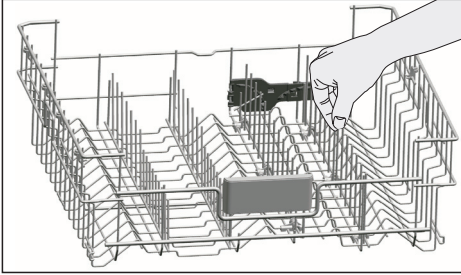
Yüklü sepet ayar mekanizmasının her iki tarafının da aynı seviyede (aşağıda veya yukarıda) olduğundan emin olun.

Yüklü sepet ayar mekanizmasının her iki tarafının da aynı seviyede (aşağıda

Katlanabilir üst sepet telleri

Makinenin üst sepetinde, büyük bulaşıklarınız için geniş bir alana ihtiyaç duyduğunuzda, kademeli yatar sistemli (A) katlanabilir teller bulunmaktadır.

Katlanabilir telleri yatar konuma getirmek için telleri ortadan tutarak ok yönlerinde itin. Oluşacak alana büyük bulaşıklarınızı yerleştirebilirsiniz. Telleri yeniden dik konuma getirmek için yukarı doğru kaldırın. Katlanabilir teller yeniden mandala yerleşecektir.

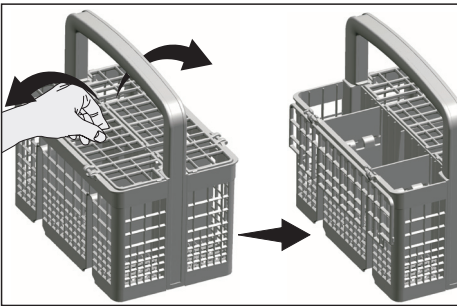
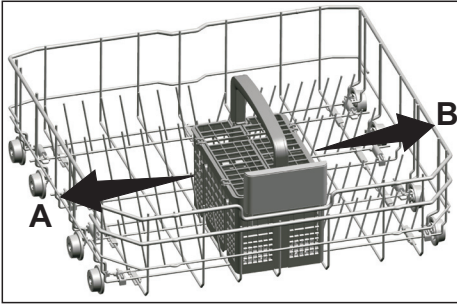


Telleri uçlarından tutup yatar konuma getirmek eğilmelerine sebep olabilir. Bu sebepten ortadaki telleri diplerinden tutarak ok yönünde iterek, yatar yada dik konuma getirmek uygun olacaktır.

Çatal kaşık sepeti

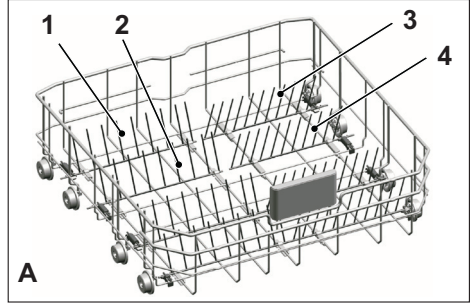
Çatal-kaşık sepeti, bıçak, çatal, kaşık vb. bulaşıklarınızın daha temiz yıkanabilmesi için özel olarak tasarlanmıştır.

Çatal-kaşık sepetinin hareket etme (A, B) özelliği sayesinde alt sepete bulaşıklarınızı yerleştirirken, daha geniş alanlar yaratabilir, farklı ebatlardaki bulaşıklarınıza yer açabilirsiniz.

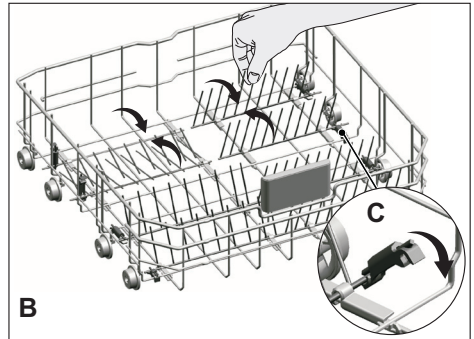


Katlanabilir alt sepet telleri

Makinenin alt sepetinde bulunan ve altı parçadan oluşan (A) katlanan teller tencere, kase vb. büyük parçaları daha rahat yerleştirebilmeniz için tasarlanmıştır. Dilerseniz her parçayı tek tek veya hepsini birden katlayarak daha geniş alanlar yaratabilirsiniz.



Katlanabilir telleri yatar konuma getirmek için telleri ortadan tutarak ok yönlerinde itin (B). Telleri yeniden dik konuma getirmek için yukarı doğru kaldırın. Katlanabilir teller yeniden mandala yerleşecektir (C).



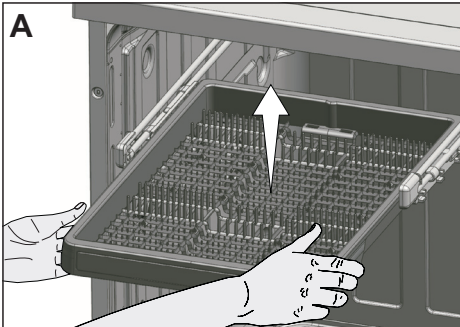
Telleri uçlarından tutup yatar konuma getirmek eğilmelerine sebep olabilir. Bu sebepten ortadaki telleri diplerinden tutarak ok yönünde iterek, yatar yada dik konuma getirmek uygun olacaktır.

Tavan çatal kaşık sepeti

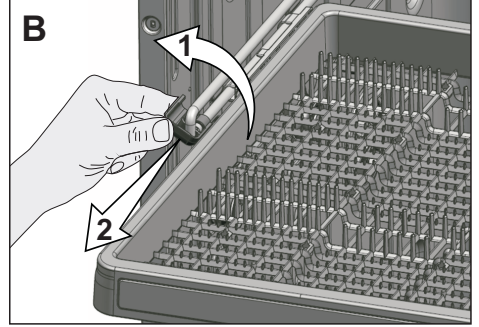
Tavan Çatal Kaşık Sepeti küçük parçalı yada alt sepet çatal kaşık sepetine sığmayacak kadar uzun bulaşıklarınız için tasarlanmıştır.



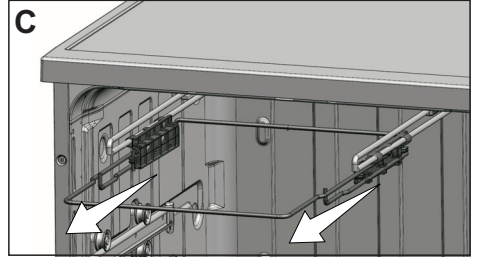
Makineden kolayca çıkarılabilme özelliği ile bulaşıklarınızın yıkandıktan sonra sepet ile beraber makine içerisinde çıkarılabilmesine olanak sağlar (A). Standart tüm çekmece boyutlarına uygun olması sayesinde mutfak çekmecesine yada raflarına yerleştirilip bulaşıkların sepetten çıkarılıp dizilmesine gerek bırakmaz.



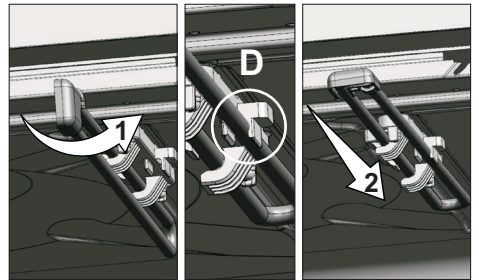
Tavan Çatal Kaşık Sepetini kullanmak istemezseniz; makinenizden çıkarmak için kendinize doğru çekin, ray kapaklarını dışarıya doğru çevirip, kendinize çekerek çıkartın (B).



Sepeti yukarı doğru kaldırarak çıkarttıktan sonra taşıyıcı parçayı kendinize doğru çekerek raylardan çıkartın (C)



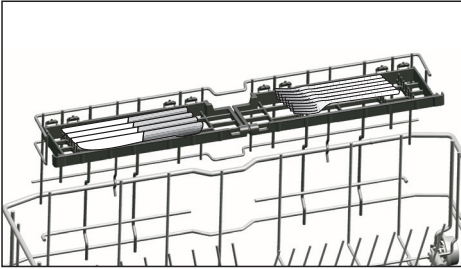
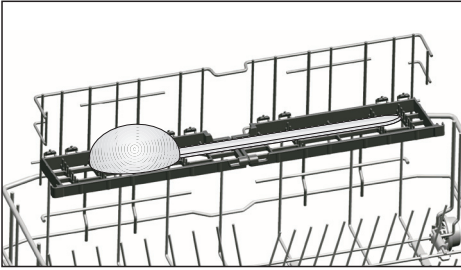
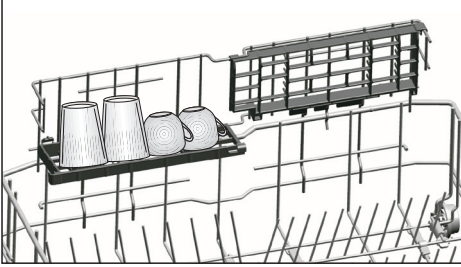
Ray kapaklarını tekrar yerine takarak rayları yerine itin. Makine içinde rayları yana doğru çevirerek yuvasına oturtun (D).



Tavan Çatal Kaşık Sepetini tekrardan yerine takmak için ise aynı işlemi tersten uygulayın.

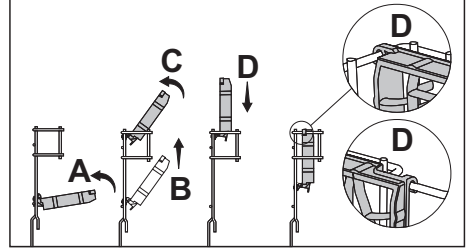
Alt sepet çok amaçlı / yükseklik ayarlı servis rafı

Makinenizin alt sepetinde yer alan bu aksesuar sayesinde fazla bardaklarınızı ya da uzun kepçe, ekmek bıçağı gibi parçaları rahatlıkla yıkayabilirsiniz.



Rafları kapalı konuma getirmek için;

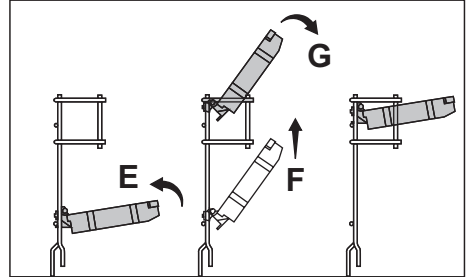
1. Rafı katlayın (A).
2. Rafı yukarıya kaydırın (B).
3. Rafı dik konuma getirin (C).
4. Rafı aşağıya doğru kaydırarak tırnaklardan kilitleyin (D).



Aynı işlemleri tersten yaparak rafı açık konuma getirebilirsiniz

Rafların yükseklik ayarını yapmak için;

1. Rafı katlayın (E).
2. Rafı yukarıya kaydırın (F).
3. İstedığınız seviyede rafı açın (G).

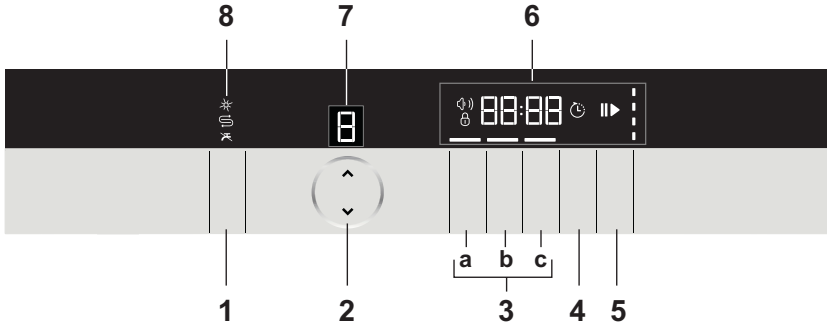


Rafları aşağı veya yukarı konuma alarak dilediğiniz gibi kullanabilir, isterseniz kapatarak alt sepetinizde geniş alan oluşturabilirsiniz.

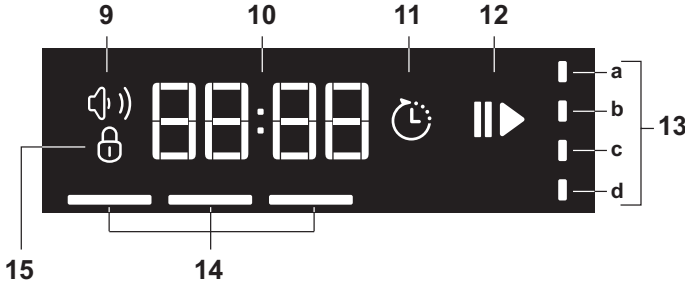


Pervanenin raflara yerleştirdiğiniz bulaşıklara çarpmadığından emin olun.

5 ÜRÜNÜN ÇALIŞTIRILMASI



1. Açma / Kapatma düğmesi
2. Program Seçim düğmeleri
3. Fonksiyon düğmeleri
 - a) Tablet Deterjan (Çocuk Kilidi) düğmesi
 - b) Az Bulaşık (Ses Seviyesi Ayar) düğmesi
 - c) Hızlı Yıkama düğmesi
4. Erteleme düğmesi
5. Başla / Bekle / İptal düğmesi
6. Ekran
7. Program göstergesi
8. Parlaticı (*) / Tuz (S) / Su Kesik (X) Uyarı göstergeleri



9. Ses Seviye göstergesi
10. Ekran Bilgi satırı
11. Erteleme göstergesi
12. Başla (▶) / Bekle (||) göstergesi
13. Program Evreleri Takip göstergeleri
 - a) Yıkama Evresi göstergesi
 - b) Durulama Evresi göstergesi
 - c) Kurutma Evresi göstergesi
 - d) Program Bitti göstergesi
14. Fonksiyon Seçildi göstergesi
15. Çocuk Kilidi göstergesi

Düğmeler

Açma / Kapatma düğmesi

Makineyi açmak veya kapatmak için kullanılır.

Açmak için 1 sn boyunca Açma / Kapama düğmesine basın. 1sn sonunda Buzzer çalar ve makine açılır. Kapatmak için 1sn boyunca Açma / Kapama düğmesine basın. 1sn sonunda Buzzer çalar ve makine kapanır. Program çalışırken kapatmak istenirse kapatma düğmesine 3sn süreyle basılır bu süre boyunca ekranda “3”, “2”, “1” şeklinde geri sayım görünür. 3sn sonunda kapanış melodisi ile makine kapanır.

Açma konumunda, makine ekonomi programı ile açılır ve program göstergesinde ekonomi programının numarası görünür. Ayrıca en son kullanılan programda seçilen yardımcı fonksiyonlardan sadece tablet deterjan fonksiyonu seçili kalır, diğer fonksiyonlar devre dışı kalır. Makine tekrar kapatılıp açıldığında Tablet Deterjan fonksiyonunda devre dışı kalmasını istiyorsanız, ilgili düğmeye tekrar basmanız gerekir. Kapatma konumunda ekrandaki göstergeler söner.

Başla / Bekle / İptal düğmesi

Seçilen programı veya fonksiyonu başlatmak, beklemeye almak veya iptal etmek için kullanılır.

Program Seçim düğmeleri

Program bilgileri ve ortalama tüketim değerleri tablosudan belirlediğiniz yıkama programını seçmek için kullanılır. Yukarı ok bir sonraki programa, aşağı ok bir önceki programa geçer. İlk ve son programlardan sonra başa veya sona dönlür.

Fonksiyon düğmeleri

Ek fonksiyon tercihlerini kullanarak, size özel koşullar sayesinde zaman, su ve enerji tasarrufu yapmanızı ve daha konforlu bir yıkama gerçekleştirilmesini sağlamak için oluşturulmuştur.



Çocuk (Düğme) Kilidi için ve Ses Seviyesi Ayarı için de aynı fonksiyon düğmeleri kullanılır.

Erteleme düğmesi

Erteleme süresi ayarlarını yapmak için basılması gereklidir.

Makineyi hazırlama

1. Musluğu açın.
2. Fişi prize takın.
3. Bulaşık makinesinin kapısını açın.
4. Bulaşıklarınızı kullanma kılavuzunda verilen bilgiler doğrultusunda yerleştirin.
5. Alt ve üst pervanenin serbestçe döndüğünden emin olun.
6. Deterjan bölmesine yeterli miktarda deterjan koyun.
7. Tuz ve Parlatici Eksikliği Uyarı göstergelerinin yanıp yanmadığını kontrol ederek, gerekirse tuz ve/veya parlatici ilave edin.
8. Bulaşık makinesinin kapısını kapatın.

Program seçimi

1. Açma / Kapatma düğmesine basarak makinenizi açın.
2. Program bilgileri ve ortalama tüketim değerleri tablosuna bakarak bulaşıklarınıza uygun yıkama programını belirleyin.

3. Belirlediğiniz programın numarası Program göstergesinde görünene kadar Program Seçim düğmelerine basın. Yukarı ok bir sonraki programa, aşağı ok bir önceki programa geçer.



Satın aldığınız modele göre makinede bulunan program sayısı değişebilir.

Ek fonksiyonlar

Makinenin yıkama programları kir cinsi, kir miktarı ve yıkanacak bulaşık malzemesinin özellikleri düşünülerek en iyi temizliği elde etmek için tasarlanmıştır.

Ek fonksiyonlar, size özel koşullar sayesinde zaman, su ve enerji tasarrufu yapmanızı ve daha konforlu bir yıkama gerçekleştirilmesini sağlamak için oluşturulmuştur. Örneğin, bulaşıklarınızın hafif kirli olduğunu düşünüyorsanız Hızlı fonksiyon sayesinde yıkama programını daha ekonomik hale getirebilir, zaman ve su tasarrufu yapabilirsiniz.



Ek fonksiyonlar tüm yıkama programları için uygun değildir. Programa uygun olmayan fonksiyonun göstergesi aktif olmayacaktır.



Çok amaçlı deterjan kullanmanız durumunda Tablet Deterjan fonksiyonunu seçerseniz daha iyi bir kurutma performansı elde edersiniz.



Satın aldığınız modele göre fonksiyonlar değişebilir.

Tablet Deterjan Fonksiyonu

Şebeke suyu sertliğine bağlı olarak 2in1, 3in1, 4in1, 5in1, hepsi bir arada vb. isimlerde adlandırılan çok amaçlı deterjanlarla yapılan yıkamalarda daha iyi kurutma sağlar. Tablet deterjan fonksiyonunun hangi programlarla birlikte kullanılabilirdiğini görmek için program ve tüketim tablosuna bakın.



Tablet deterjan fonksiyonunu seçtiğinizde Tablet Deterjan göstergesi yanar.



Tablet deterjan fonksiyonu program süresinde değişikliğe neden olabilir.

Az Bulaşık düğmesi

Makinenizi tam doldurmadan çalıştırmak istediğinizde kullanılır.

1. Bulaşıklarınızı makinenize istediğiniz gibi yerleştirin.
2. Açma / Kapatma düğmesinden makineyi açın.
3. İsteddiğiniz programı seçtikten sonra Az Bulaşık düğmesine basın. Fonksiyon Seçildi göstergesinde, Ekranda Az Bulaşık göstergesi yanar.
4. Başla / Bekle / İptal düğmesine basarak programı çalıştırın.



Az Bulaşık fonksiyonu sayesinde makinenizin alt ve üst sepetini aynı anda kullanırken su ve enerjiden tasarruf sağlarsınız.



Az Bulaşık fonksiyonu program süresinde değişikliğe neden olabilir.

Hızlı Fonksiyonu

Seçilen programın daha yüksek basınçta yıkama yapmasını sağlayarak

yıkama süresini kısaltır ve su miktarını azaltır.

Programa ek fonksiyon eklemek için:

1. Program seçim düğmesiyle istediğiniz yıkama programını seçin.
2. Fonksiyon seçilebilir göstergesiyle; yıkama programında aktif olan ek fonksiyonlar görülecektir. Aktif olan fonksiyonun düğmesine basarak ek fonksiyonu seçin.
3. Fonksiyon düğmesine tekrar bastığınızda seçim iptal edilecektir.



Tablet Deterjan fonksiyonu, diğer fonksiyonlardan farklı olarak bir kez seçildikten sonra düğmeye tekrar basılıp bu fonksiyon iptal edilmediği sürece seçili olarak kalacaktır.

Yıkama süresini programlama

Erteleme

Bulduğunuz bölgede ekonomik elektrik tarifi uygulanıyorsa, bulaşıklarınızı ilgili saatlerde yıkamak için erteleme fonksiyonunu kullanabilirsiniz.

Seçtiğiniz programın başlama zamanını 24 saate kadar erteleyebilirsiniz. Erteleme ayarı program başladıktan sonra yapılamaz.

1. Yıkama programını ve diğer ek fonksiyonları seçtikten sonra erteleme düğmesine basın.
2. Erteleme düğmesine bastığınızda Ekran Bilgi Satırında "0:00" görüntülenir ve Erteleme göstergesi yanıp sönmeye başlar.

3. Erteleme düğmesine basarak istediğiniz süreyi ayarlayın. Düğmeye her bastığınızda süre 30 dakikalık dilimler halinde 6 saate kadar sonrasında ise 1 er saatlik dilimler halinde 24 saate kadar artar.
4. Başla / Bekle / İptal düğmesine basarak erteleme süresi geri sayımını başlatın. Erteleme göstergesi ve Başla / Bekle göstergesi sabit bir şekilde süre sona erene kadar yanar. Ekran Bilgi Satırında erteleme zamanı görüntülenir. Geri sayım bittiğinde seçtiğiniz program çalışmaya başlar.

Erteleme fonksiyonu devredeyken ayarların değiştirilmesi

Erteleme fonksiyonu etkinken yıkama programı, ek fonksiyonlar veya erteleme süresinde değişiklik yapamazsınız.



Program başladıktan sonra program ve yardımcı fonksiyonlar ayarlanamaz/ değiştirilemez.

Erteleme fonksiyonunu iptal etmek için

1. Başla / Bekle / İptal düğmesine 3 saniye basılı tutun.
2. Başla / Bekle / İptal düğmesine basılı tutulduğunda Ekran Bilgi Satırında '3', '2', '1' yazar. İptal işlemi sonunda erteleme göstergesi söner ve erteleme işlemi iptal edilir.



Erteleme fonksiyonunu iptal ettikten sonra yeni bir program seçip çalıştırabilirsiniz.



Erteleme fonksiyonu program başladıktan sonra ayarlanamaz.

Programın başlatılması

Program ve ek fonksiyon seçimlerini yaptıktan sonra makinenizi başlatmak için Başla / Bekle / İptal düğmesine basın.

Program başladığında melodi çalar ve Ekran Bilgi Satırında göstergesinde programın bitişine kalan tahmini süre görüntülenir. Başla / Bekle / İptal göstergesi sürekli yanmaya başlar.



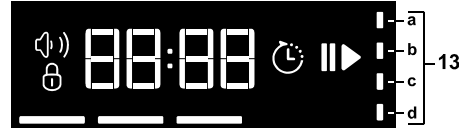
Şebeke suyu sertliğine bağlı olarak makinede su yumuşatma işlemi yapılmaktadır. Bu işlem nedeniyle bazı yıkamalarda, program sonuna doğru göstergedeki kalan süre başlangıçta belirtilen süreden farklı olabilir. Ayrıca, toplam süre, makinenin bulunduğu odanın sıcaklığı, şebeke suyu sıcaklığı ve bulaşık miktarınıza bağlı olarak program çalışırken değişebilir.



Makine çalışırken kapısını açmamaya özen gösterin. Eğer açmanız gerekirse, Başla / Bekle / İptal düğmesine basarak makineyi durdurun. Ardından makinenin kapısını açın. Makinenin kapısını açtığınızda buhar çıkabilir, dikkatli olun. Makinenin kapısını kapadıktan sonra, tekrar Başla / Bekle / İptal düğmesine basın. Program kaldığı yerden devam edecektir.

Program adımı takibi

Çalıştırdığınız programın bulunduğu yıkama adımını, Program Evreleri Takip göstergesinden takip edebilirsiniz.



- a) Yıkama Evresi göstergesi
- b) Durulama Evresi göstergesi
- c) Kurutma Evresi göstergesi
- d) Program Bitti göstergesi

Yıkama program boyunca Yıkama / Durulama / Kurutma adımlarında göstergeler sırası ile yanar. Biten adımın göstergesi sönmez; göstergeler eklenerek yanar. Program bittiğinde yıkama adımlarının göstergeleri söner ve sadece Program Bitti göstergesi yanar.



Zaman Erteleme devredeyken, Program Evreleri Takip göstergelerinden hiçbirisi yanmaz.



Durulama sonrası bulaşıkların üzerinde ve makine içinde kalan suyun tamamen akması ve su yumuşatıcının temizlenmesi için bekleme modunda bir süre sessiz kaldıktan sonra kurutma adımında çalışmaya devam eder.

Çocuk (Düğme) Kilidi

Makinenin çalışması sırasında sizden başka birinin program akışını ve erteleme zamanını etkilemesine ve değiştirmesine engel olabilirsiniz.

Çocuk kilidini etkinleştirmek için:

1. Çocuk (Düğme) Kilidi düğmesine üç saniye basılı tutun (Tablet Deterjan Fonksiyon düğmesi ile aynı düğmedir).
2. Ekran Bilgi Satırında “CL 3”, “CL 2”, “CL 1” ve “CL On” yazar.



Çocuk kilidi seçilen programın ya da fonksiyonların değiştirilmesini önler ve Başla / Bekle / İptal düğmesini etkisiz hale getirir.



Çocuk kilidi, makinenin kapısını kilitlemez.



Program bittiğinde Açma / Kapatma düğmesi ile makinenizi kapatırsanız çocuk kilidi otomatik olarak devreden çıkar.



Program bittikten sonra hiç bir düğmeye basılmaz ise makine otomatik olarak 5 dk sonra kapatılır. Makinenin kapatılması ile çocuk kilidi devreden çıkar.

Çocuk kilidini iptal etmek için:

1. Çocuk (Düğme) Kilidi düğmesine 3 saniye basılı tutun (Tablet Deterjan Fonksiyon düğmesi ile aynı düğmedir).
2. Ekran Bilgi Satırında “CL 3”, “CL 2”, “CL 1” ve “CL Off” yazar.

Programın iptal edilmesi

1. Programı iptal etmek için Başla / Bekle / İptal düğmesine 3 saniye basın.
2. Başla / Bekle göstergesi yanıp sönmeye başlayınca düğmeyi bırakın. Makine birkaç dakika boyunca programın iptal edilmesi için gerekli işlemleri yerine getirecektir.



Programı iptal ettikten sonra yeni bir program seçip çalıştırabilirsiniz.



İptal ettiğiniz programın kaldığı adıma bağlı olarak makinede ve/veya yıkanan parçalar üzerinde deterjan veya parlaticı kalabilir.

Programın değiştirilmesi

Çalışan bir programı değiştirmek için öncelikle program iptali yapmalısınız. Ardından yeni bir program seçip çalıştırabilirsiniz.

Ses Seviyesi ayarı

Makinenizde uyarıları sesli şekilde bildirmek için Buzzer vardır. Ses seviyesini ayarlamak için Ses Seviyesi düğmesine (Az Bulaşık düğmesi ile aynı) 3sn basılı tutulduğunda Ses Seviyesi göstergesi yanar ve buzzer ayarlanan şiddette açılış melodisini çalar. Bu düğmeye ilk basış anında mevcut düğme sesi çalar. Düşük seviye için hoparlör ikonu ile ilk çizgi yanar. Yüksek seviye için hoparlör ikonu ile 3 çizgi birlikte yanar. 3sn sonra Ses Seviyesi göstergesi söner.

Tuz Eksikliği Uyarı göstergesi (S)

Makinenizde bulunan yumuşatma tuzunun miktarının yeterli olup olmadığını anlayabilmek için, makinenizin ekranındaki tuz eksikliği uyarı göstergesini kontrol edin. Makinenizin ekranındaki tuz eksikliği uyarı göstergesi yanmaya başladığında tuz bölmesine yeniden tuz doldurmanız gerekir.



Su sertlik seviyesinin ayarlanması Su Yumuşatma Sistemi bölümünde açıklanmıştır.

Parlatıcı Eksikliği Uyarı göstergesi (✱)

Makinenizde bulunan parlatıcı miktarının yeterli olup olmadığını anlayabilmek için, makinenizin ekranındaki parlatıcı eksikliği uyarı göstergesini kontrol edin. Makinenizin ekranındaki parlatıcı eksikliği uyarı göstergesi yanmaya başladığında

parlatıcı bölmesine yeniden parlatıcı doldurmanız gerekir.

Su Kesik Uyarı göstergesi (✂)

1 Makine içine su alınmadığı durumda Su Kesik Uyarı göstergesi yanar. Suyun gelmesi durumunda uyarı lambası otomatik olarak söndürülür.



Su Kesik Uyarı göstergesi yandığında; suyun kesik olmadığından, musluğun kapalı olmadığından emin olun. Su akıyor ve musluk açıksa Yetkili Servisi çağırın.

Program sonu

Yıkama programı sona erdiğinde Program Bitti göstergesi yanar.

1. Açma / Kapatma düğmesine basarak makinenizi kapatın.
2. Musluğu kapatın.
3. Fişi prizden çıkarın.



Program bittikten sonra 5 dk boyunca hiçbir düğmeye basılmazsa makineniz otomatik kapanır.



Bulaşıklarınızı yıkadıktan sonra makinenin içinde yaklaşık 15 dakika soğumaya bırakın. Bu süre içinde makinenin kapısını aralık bırakırsanız bulaşıklarınız daha kısa sürede kuruyacaktır. Bu işlem makinenin kurutma etkinliğini artıracaktır.

Program Bilgileri ve Ortalama Tüketim Değerleri Tablosu

Program No	1 Referans *	2	3	4	5	6	7	8
Program Adı	Ekonomi 50 °C	Otomatik 40 °C-65° C	Ön Yıkama	Mini 30'	Hassas	Hızlı 58'	Yoğun 70 °C	Karma
Yıkama Sıcaklığı	50 °C	40°C-65 °C	-	35 °C	40 °C	60 °C	70 °C	70 °C
Program Bilgisi	Beklemiş normal kirli günlük bulguların en ekonomik şekilde yıkaması için uygundur.	Bulguların kirlilik seviyesine karar vererek yıkama sıcaklığını, su miktarını ve yıkama süresini otomatik olarak ayarlar. Tüm bulguk topları için uygundur.	Makine içinde bekletilecek bulgular üstündeki kaba kirlerin alınması için uygundur. Ayrıca makine içinde koku oluşumunu da engeller.	Ön temizleme işleminden geçmiş hafif kirli bulguların hızlı bir şekilde yıkaması için uygundur.	Ön temizleme işleminden geçmeden hemen yıkancak bulgular için uygundur.	Beklemiş normal kirli bulguların en hızlı şekilde yıkaması için günlük yıkama programıdır.	Ağır kirli tencere ve tavalar için uygundur.	Günlük karma bulgular için en uygun yıkama programıdır. Hassas cam geçeler üstü sepette yıkandıktan alt sepette tencere ve tavalar yıkanabilir.
Kirlilik Düzeyi	Orta	Orta-Çok	-	Az	Az	Orta	Çok	Orta
"Deterjan Miktarı A=25 cm³/15 cm³ B=5 cm³"	A+B	A	"Deterjan kullanılmayınız"	A **	A	A+B	A+B	A+B
Program Akışı	"Ön Yıkama ▼ Yıkama ▼ Soğuk Durulama ▼ Sıcak Durulama ▼ Kurutma ▼ Soni"	Bulguların kirlilik düzeyini belirleyerek, yıkama süresinin sıcaklığı ve miktarı ile yıkama süresini otomatik olarak ayarlar	"Ön Yıkama ▼ Soni"	"Yıkama ▼ Soğuk Durulama ▼ Sıcak Durulama ▼ Soni"	"Ön Yıkama ▼ Yıkama ▼ Soğuk Durulama ▼ Sıcak Durulama ▼ Kurutma ▼ Soni"	"Yıkama ▼ Soğuk Durulama ▼ Sıcak Durulama ▼ Kurutma ▼ Soni"	"Ön Yıkama ▼ Yıkama ▼ Soğuk Durulama ▼ Sıcak Durulama ▼ Kurutma ▼ Soni"	"Ön Yıkama ▼ Yıkama ▼ Soğuk Durulama ▼ Durulama ▼ Sıcak Durulama ▼ Kurutma ▼ Soni"
Program Süresi (dakika)	167	108-170	15	30	83	58	143	177
Su Tüketimi (litre)	6	10,2-14,2	4	10,4	13,4	10,2	16,2	18,6
Elektrik Tüketimi (kWh saat)	0,92	0,90-1,45	-	0,8	0,88	1,32	1,26	1,36

* Tabloda verilen tüketim değerleri standart koşullarda ölçülmüş değerlerdir. Bu nedenle günlük kullanımda farklılıklar olabilir.

** Test Enstitüleri için referans programı, EN 50242 standardına göre yapılan testler referans programında su yemüsucağı tuz bөлmesinin ve parlatıcı bөлmesinin dolu olması durumunda yapılmıştır.

*** Sadece toz deterjan kullanılmaktadır.

6 BAKIM VE TEMİZLİK

Düzenli aralıklarla temizlenmesi halinde ürünün kullanım ömrü uzar ve sık karşılaşılan sorunlar azalır.



Makineyi temizlemeden önce fişini çekin ve musluğu kapayın.



Temizlerken aşındırıcı malzemeler kullanmayın.



Makinenin verimli çalışması için filtre ve pervaneleri haftada en az bir kez temizleyin.

Makinenin dış yüzeyinin temizlenmesi

Makinenizin dış yüzünü ve kapı contalarını hassas bir temizlik malzemesi ve nemli bir bez yardımıyla hafifçe silin. Kontrol Panelini ise yalnızca hafif nemli bir bezle silin.

Makinenin içinin temizlenmesi

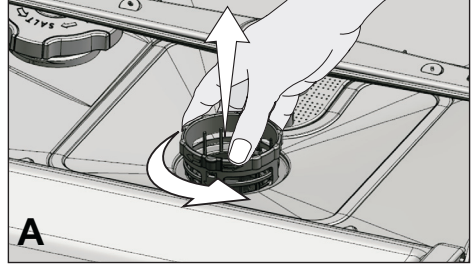
- Makinenin içini ve hazneyi kirlilik durumuna göre deterjansız Ön Yıkama veya deterjanlı uzun bir yıkama programı çalıştırarak temizleyin.
- Makinenin içinde su kalmışsa, "Programın iptal edilmesi" bölümündeki işlemleri uygulayarak makinedeki suyun tahliye edilmesini sağlayın. Su tahliye edilemiyorsa, makinenin dip kısmında birikerek su yolunu tıkamış kir parçalarını temizleyin.

Filtrelerin temizlenmesi

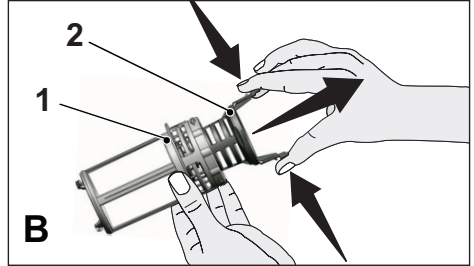
Makinenin verimli çalışması için filtreleri haftada en az bir kez temizleyin. Filtreler üzerinde yemek artığı kalıp kalmadığını kontrol edin.

Yemek artığı kalmışsa filtreleri çıkarıp musluk altında iyice temizleyin.

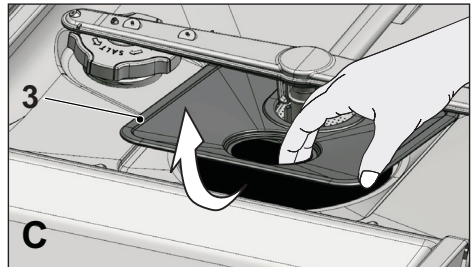
1. Mikro filtre (1) ve kaba (2) filtre grubunu saat yönünün tersine çevirip çekerek yerinden çıkarın (A).



2. Kaba filtre üzerindeki iki dili içeri doğru bastırarak kaba filtreyi gruptan ayırın (B).



3. Metal/plastik filtreyi (3) çekerek yerinden çıkarın (C).



4. Üç filtreyi de musluk altında bir fırça yardımıyla temizleyin.

5. Metal/plastik filtreyi yerine takın.
6. Kaba filtreyi mikro filtrenin içine yerleştirin. Doğru yerleştiğinden emin olun. Tık sesi duyana kadar saat yönünde çevirin.



Makine filtresiz kullanılmamalıdır.



Filtrelerin doğru takılmaması, yıkama etkinliğini azaltacaktır.

Hortum filtresinin temizlenmesi

Şehir şebekesinden veya su tesisatınızdan gelebilecek kirlerin (kum, kil, pas, vb) makineye zarar vermesi, su giriş hortumundaki filtre yardımıyla engellenir. Filtreyi ve hortumu zaman zaman kontrol edin ve gerektiği takdirde temizleyin.

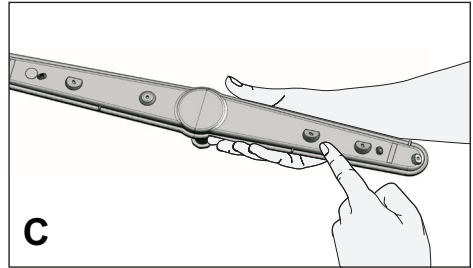
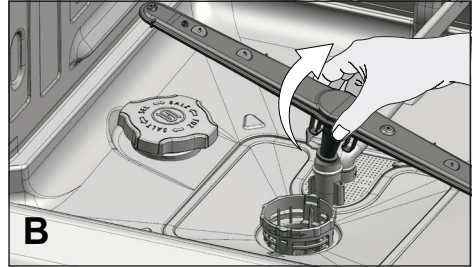
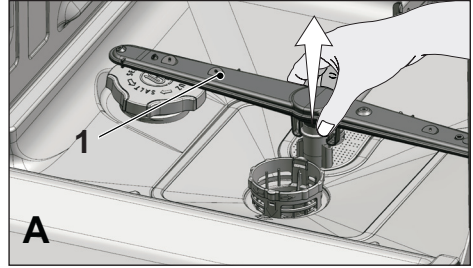
1. Musluğu kapayın ve hortumu sökün.
2. Filtreyi hortumdan çıkardıktan sonra musluk altında temizleyin.
3. Temizlediğiniz filtreyi yeniden hortum içindeki yerine yerleştirin.
4. Hortumu musluğa takın.

Pervanelerin temizlenmesi

Makinenin verimli çalışması için pervaneleri haftada en az bir kez temizleyin.

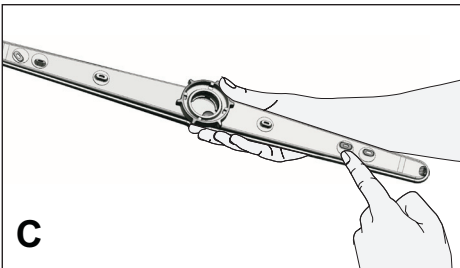
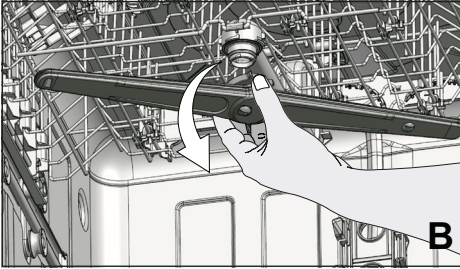
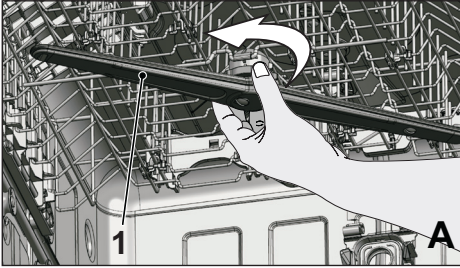
Alt pervane

Alt pervane (1) deliklerinin tıkanıp tıkanmadığını kontrol edin. Tıkanıklık varsa pervaneyi çıkarıp temizleyin. Alt pervaneyi yukarı doğru çekerek çıkarabilirsiniz (A,B).



Üst pervane

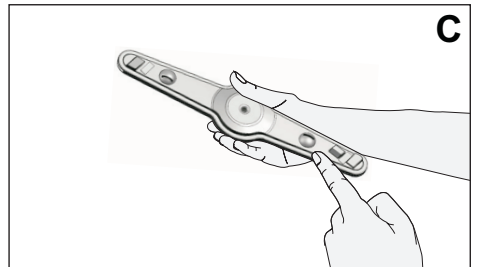
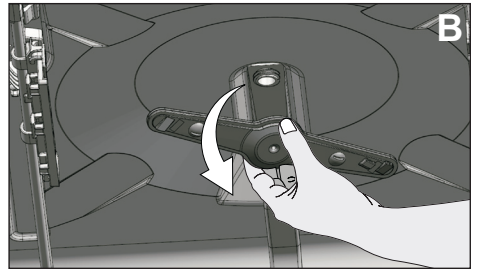
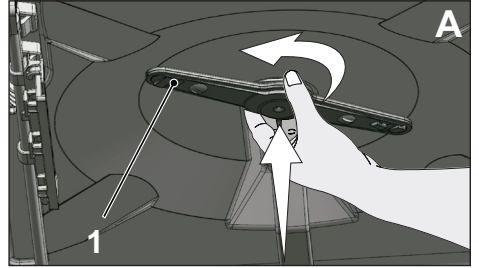
Üst pervane (1) deliklerinin tıkanıp tıkanmadığını kontrol edin. Tıkanıklık varsa pervaneyi çıkarıp temizleyin. Üst pervaneyi somununu sola doğru çevirerek çıkarabilirsiniz (A,B). Üst pervaneyi yerine takarken somunu tam olarak sıktığınızdan emin olun.



Tavan Pervanesi

Makinenizin en üst kısmındaki Tavan Pervanesinin (1) deliklerinin tıkanıp tıkanmadığını kontrol edin. Tıkanıklık varsa çıkarıp temizleyin. Yerinden çıkarmak için hafifçe (↑) yukarı doğru bastırıp, (↶) sola doğru çevirin (A,B).

Yerine geri takmak için pervaneyi yuvasına oturtup yukarı doğru hafifçe bastırarak sağa doğru sıkılaşıyana kadar döndürün. Pervane serbest kaldığında rahatça döndüğünü kontrol edin.



7 SORUN GİDERME

Makine çalışmıyor.

- Elektrik fişi takılmamış olabilir. >>> Elektrik fişinin takılı olup olmadığını kontrol edin.
- Sigorta atmış olabilir. >>> Evinizdeki sigortaları kontrol edin.
- Su gelmiyor olabilir. >>> Su giriş musluğunun açık olduğundan emin olun.
- Makinenin kapısı açık olabilir. >>> Makinenin kapısını kapadığınızdan emin olun.
- Açma / Kapatma düğmesine basılmamış olabilir. >>> Açma / Kapatma düğmesine basarak makineyi açtığınızdan emin olun.
- Filtreler tıkalı olabilir. >>> Su giriş hortumu ve makinenizdeki filtrelerin tıkalı olmadığından emin olun.



Bu bölümdeki talimatları uygulamanıza rağmen sorunu gideremezseniz ürünü satın aldığınız bayi ya da Yetkili Servise başvurun. Çalışmayan ürünü kendiniz onarmayı asla denemeyin.

8 TÜKETİCİ HİZMETLERİ

Değerli Müşterimiz,

Sizlere iyi ürün vermek kadar, iyi hizmet vermenin de önemine inanıyoruz. Bu nedenle siz bilinçli tüketicilere çok geniş kapsamlı yeni hizmetler sunmaya devam ediyoruz.

Aşağıdaki önerilere uymanızı rica ederiz.

1. Ürününüzü aldığınızda garanti belgesini Yetkili Servise onaylattırınız.
2. Ürününüzü kullanma kılavuzu esaslarına göre kullanınız.
3. Ürününüzle ilgili hizmet talebiniz olduğunda Çağrı Merkezi telefon numaralarından Çağrı Merkezimize başvurunuz.
4. Hizmet için gelen teknisyene “Teknisyen Kimlik Kartı”nı sorunuz.
5. İşiniz bittiğinde servis teknisyeninden “HİZMET FİŞİ” istemeyi unutmayınız. Alacağınız Hizmet fişi, ilerde ürününüzde meydana gelebilecek herhangi bir sorunda size yarar sağlayacaktır.
6. Kullanım ömrü: 10 yıldır. (Ürünün fonksiyonunu yerine getirebilmesi için gerekli yedek parça bulundurma süresi)



*Garanti ile ilgili olarak
müşterinin dikkat etmesi
gereken hususlar*

Arçelik tarafından verilen bu garanti, Bulaşık Makinesi'nin normalin dışında kullanılmasından doğacak arızaların giderilmesini kapsamadığı gibi, aşağıdaki durumlar da garanti dışıdır:

- 1. Kullanma hatalarından meydana gelen hasar ve arızalar;*
- 2. Ürünün müşteriye tesliminden sonraki yükleme, boşaltma ve taşıma sırasında oluşan hasar ve arızalar;*
- 3. Voltaj düşüklüğü veya fazlalığı, hatalı elektrik tesisatı, ürünün etiketinde yazılı voltajdan farklı voltajda kullanma nedenlerinden meydana gelecek hasar ve arızalar;*
- 4. Yangın ve yıldırım düşmesi ile meydana gelecek arızalar ve hasarlar;*
- 5. Ürünün kullanma kılavuzlarında yer alan hususlara aykırı kullanılmasından kaynaklanan arızalar.*

Yukarıda belirtilen arızaların giderilmesi ücret karşılığında yapılır.

Ürünün kullanım yerine montajı ve nakliyesi ürün fiyatına dahil değildir.

Garanti belgesinin tekemmül ettirilerek tüketiciye verilmesi sorumluluğu, tüketicinin malı satın aldığı satıcı, bayi, acenta ya da temsilciliklere aittir. Garanti belgesi üzerinde tahrifat yapıldığı, ürün üzerindeki orijinal seri numarası kaldırıldığı veya tahrif edildiği takdirde bu garanti geçersizdir.

Ürününüzün CE uygunluk değerlendirmesi Arçelik A.Ş. tesislerinde yapılmıştır.

Ürününüz Arçelik A.Ş. tesislerinde üretilmiştir.

Arçelik A.Ş. Bulaşık Makinesi İşletmesi

Altınordu Caddesi No:3 Organize Sanayi Bölgesi Sincan 06935 Ankara

Çağrı Merkezi

444 0 888

Diğer Numara

0216 585 8 888

Arçelik Çağrı Merkezi Ankara Asfaltı Yanı,

34950 Tuzla/ İstanbul

Telefon:(0216) 585 8 888 Faks:(0216) 423 23 53

bulaşık makinesi

 **arçelik**

**GARANTİ
BELGESİ**

ÜRÜNÜNÜZ 3 (ÜÇ) YIL SÜRE İLE GARANTİ EDİLMİŞTİR.

Garanti süresi Arçelik Bulaşık Makinesinin, kullanım kılavuzunda gösterildiği şekilde kullanılması ve Arçelik'in yetkili kıldığı servis elemanları dışındaki şahıslar tarafından bakım, onarım veya başka bir nedenle müdahale edilmemiş olması şartıyla, malın bütün parçaları dahil olmak üzere tamamen malzeme, işçilik ve üretim hatalarına karşı ürünün tesliminden itibaren başlar.

Ürünün kullanım kılavuzunda yer alan hususlara aykırı kullanılmasından kaynaklanan arızalar garanti kapsamı dışındadır. Ürünün garanti süresi içerisinde gerek malzeme ve işçilik, gerekse montaj hatalarından dolayı arızalanması halinde işçilik masrafı, değiştirilen parça bedeli ya da herhangi bir ad altında hiçbir ücret talep edilmeksizin tamiri yapılacaktır. Garanti süresi içerisinde, servis istasyonları tarafından yapılmasının zorunlu olduğu, imalatçı ya da ithalatçı tarafından şart koşulan periyodik bakımlarda; verilen hizmet karşılığında tüketiciden işçilik ücreti veya benzeri bir ücret talep edilmez. Garanti süresi içinde yapılacak onarımlarda geçen süre, garanti süresine ilave edilir. Tamir süresi en fazla 20 iş günüdür. Bu süre ürüne ilişkin arızanın yetkili servis atölyelerimize, yetkili servis atölyelerimizin bulunmaması durumunda yetkili satıcılarımıza, ithalatçısına veya firmamıza bildirildiği tarihten itibaren başlar.

Ürünün arızasının 10 iş günü içerisinde giderilmemesi halinde, imalatçı ya da ithalatçının; ürünün tamiri tamamlanuncaya kadar benzer özelliklere sahip başka bir ürünü tüketicinin kullanımına tahsis etmesi zorunludur. Arızanın giderilmesi konusunda uygulanacak teknik yöntemlerin tespiti ile değiştirilecek parçaların saptanması tamamen firmamıza aittir. Arızanın giderilmesi ürünün bulunduğu yerde veya yetkili servis atölyelerinde yapılabilir. Bu konuda müşteri onayı alınması zorunludur.

Ancak;

--Tüketicîye teslim edildiği tarihten itibaren, garanti süresi içinde kalmak kaydıyla, bir yıl içerisinde en az dört defa veya imalatçı-üretici ve/veya ithalatçı tarafından belirlenen garanti süresi içerisinde altı defa arızalanmasının yanı sıra, bu arızaların üründen yararlanamamayı sürekli kılması,

--Ürünün tamiri için gereken azami sürenin aşılması,

--Yetkili Servis atölyelerince; mevcut olmaması halinde sırasıyla yetkili satıcımız, bayi, acente temsilciliği, ithalatçı ya da imalatçıdan birisinin bölgeye en yakın servis yetkilisiyle birlikte veya firmamız yetkilisince düzenlenecek raporla arızanın tamirinin mümkün bulunmadığının belirlenmesi durumunda, tüketicî ürünün ücretsiz değiştirilmesini, bedel iadesi veya ayıp oranında indirimi talep edebilir.

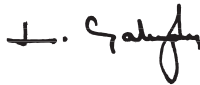
Garanti belgesi ile ilgili olarak çıkabilecek sorular için T.C. Gümrük ve Ticaret Bakanlığı Tüketicinin Korunması ve Piyasa Gözetim Genel Müdürlüğü

'ne başvurulabilir. Bu belgenin kullanılmasına; 4077 sayılı Tüketicinin Korunması Hakkında Kanun ve bu kanuna dayanılarak yürürlüğe konulan Garanti Belgesi Uygulama Esaslarına Dair Yönetmelik uyarınca, T.C. Gümrük ve Ticaret Bakanlığı Tüketicinin Korunması ve Piyasa Gözetim Genel Müdürlüğü tarafından izin verilmiştir.

ARÇELİK A.Ş.

GENEL MÜDÜR

GENEL MÜDÜR YRD.





Seri No:

Tip:

Teslim Tarihi, Yeri:

Fatura Tarihi, No:

Satıcı Firma Ünvanı:

Adres:

Tel-Faks:

Satıcı Firma (Kase ve İmza):

Bu belge, T.C. Gümrük ve Ticaret Bakanlığı'nın 90086 no'lu ve 31.08.2010 izin tarihli belgesine göre düzenlenmiştir. Bu bölümü, ürünü aldığımız Yetkili Satıcı imzalayacak ve kaşeyecektir.